

KRBOVÉ VLOŽKY BRUNNER



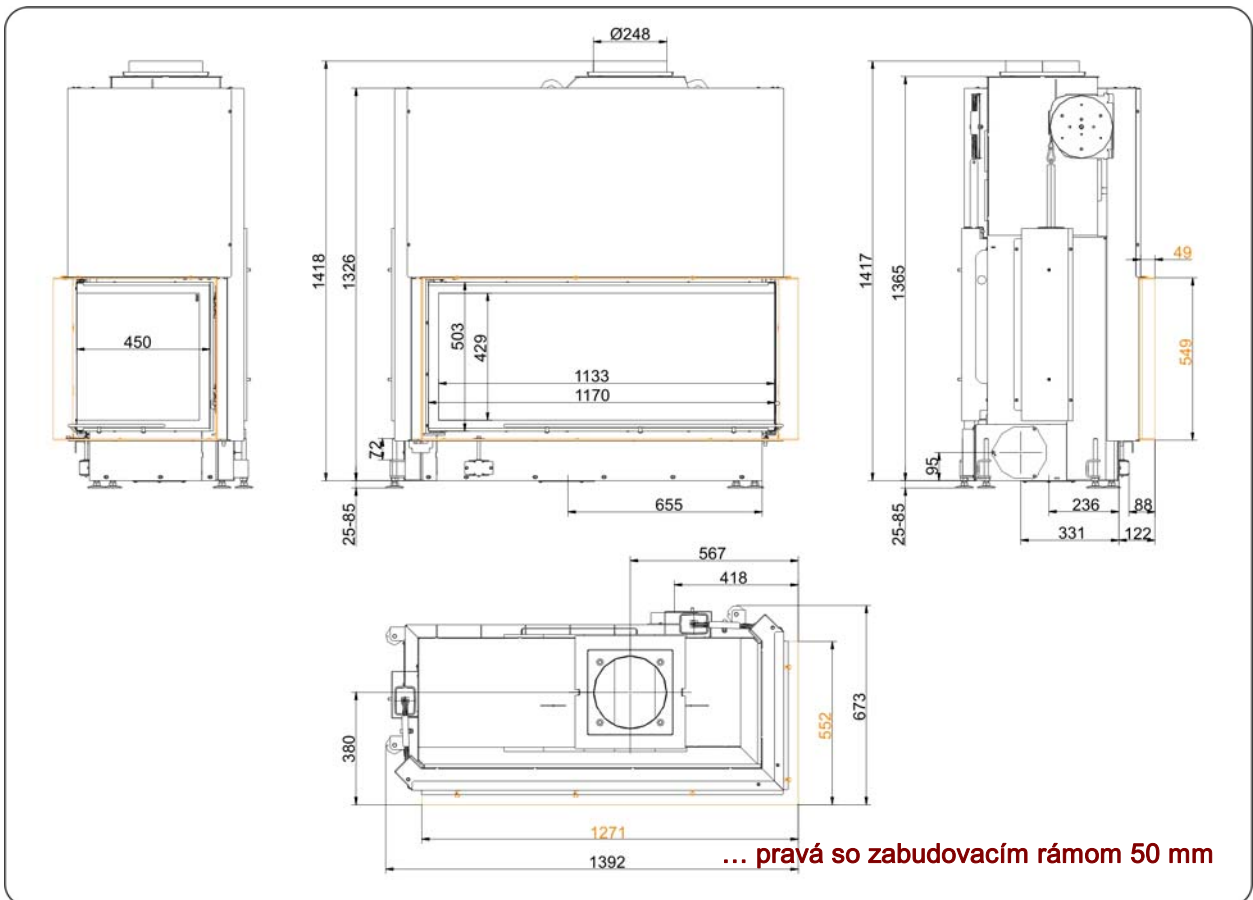
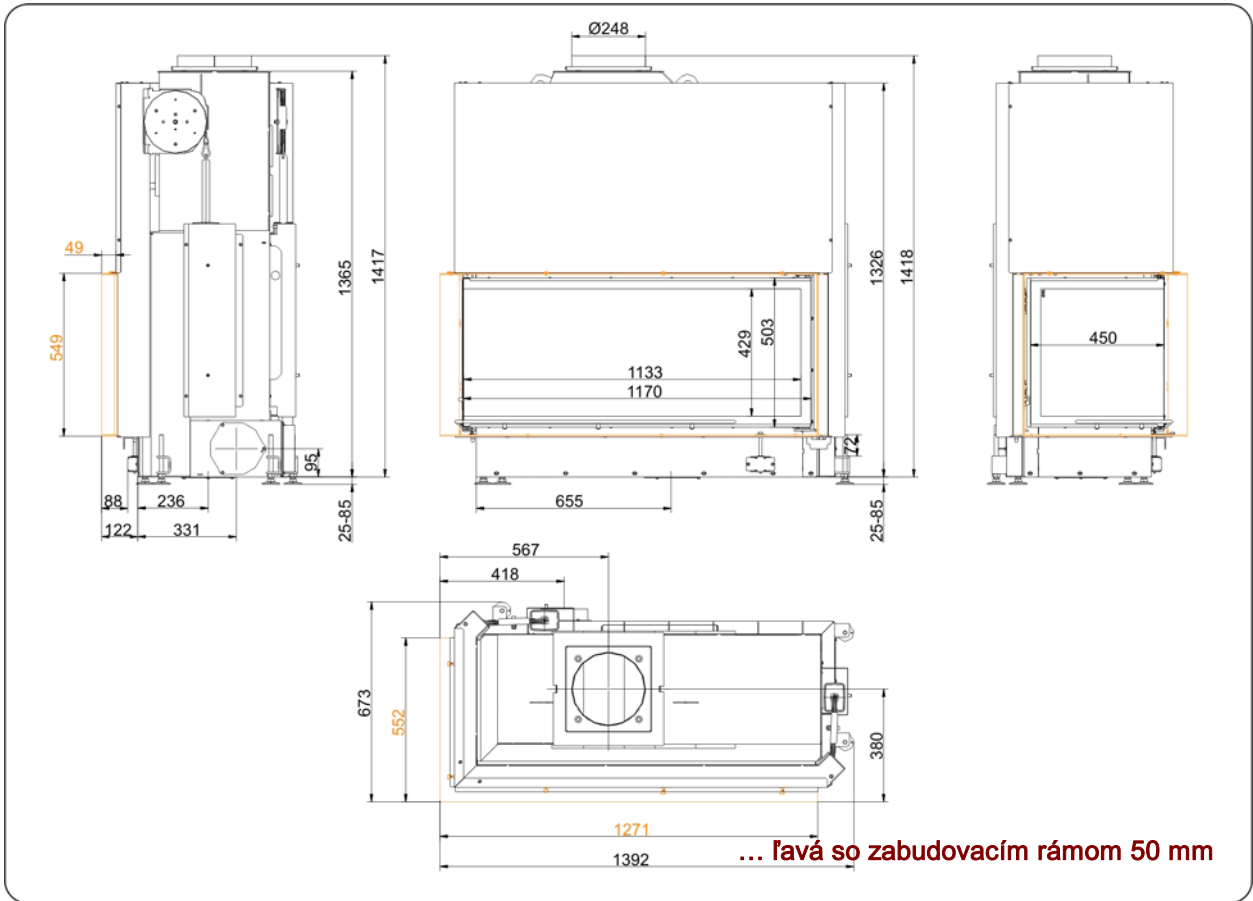
Architektur-Eck 53/121/50 horevýsuvné dvierka (easy-lift)

Stav: 22.01.2014



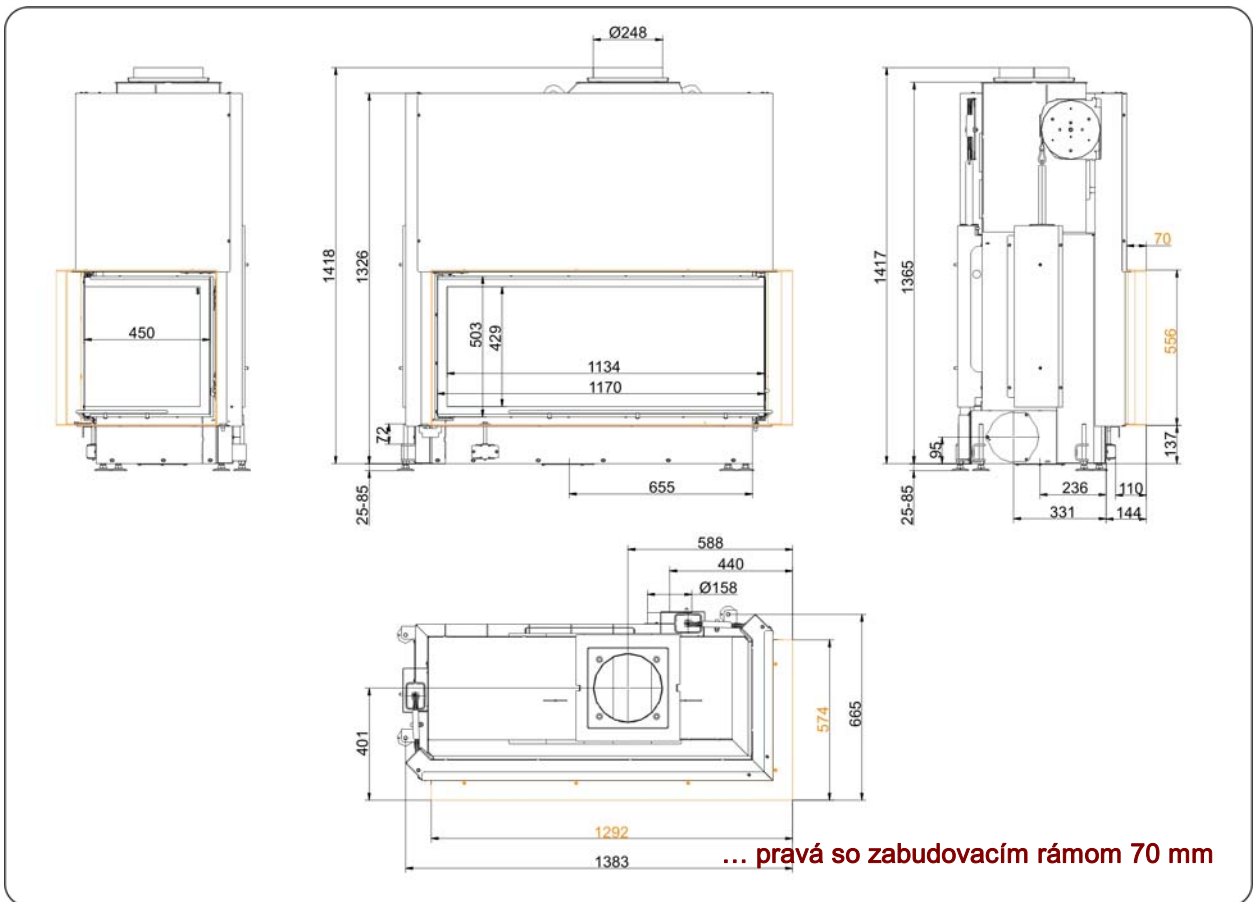
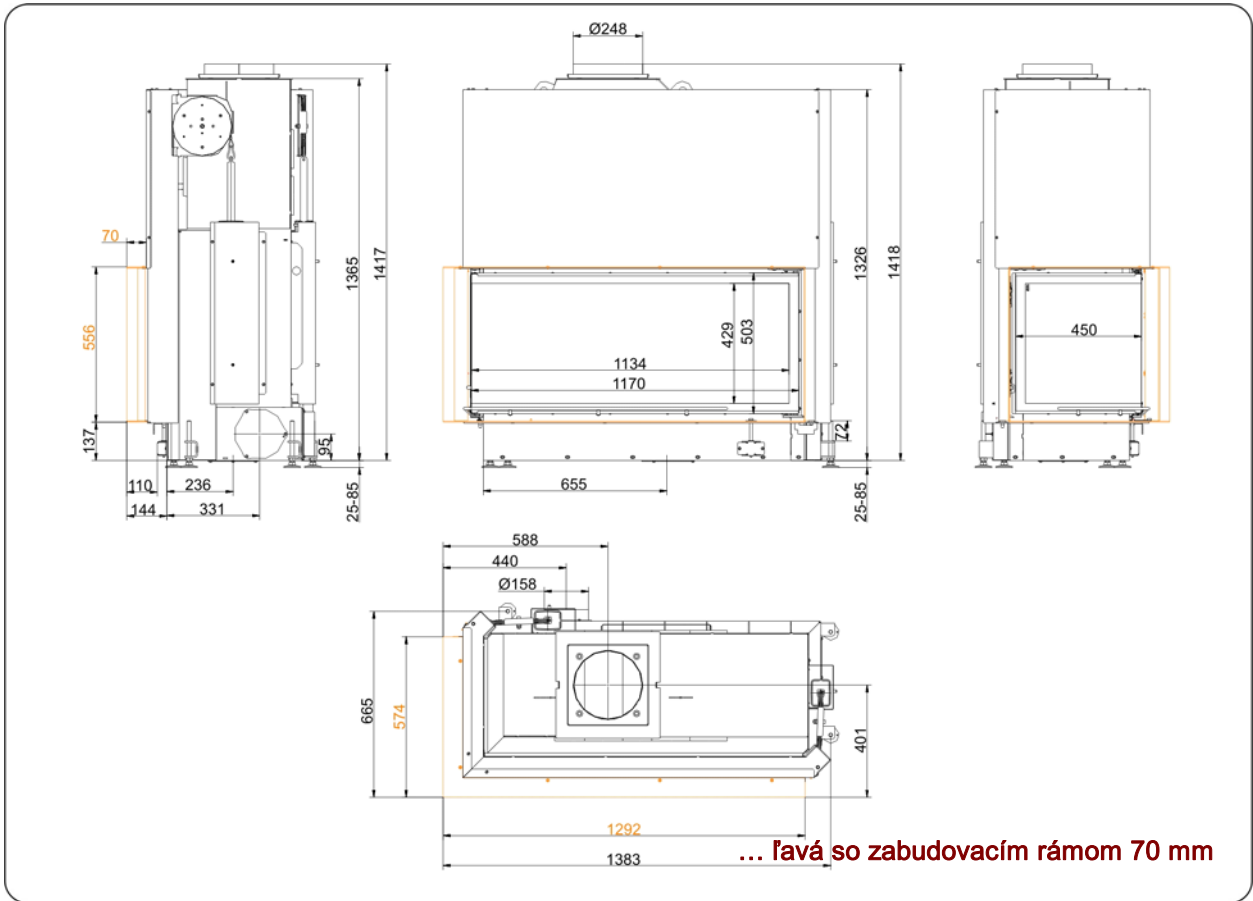
BRUNNER[®]
made in germany

Technické listy | **Architektur-Eck 53/121/50 horevýsuvné dvierka (easy-lift)**



Pre projektovanie CAD doporučujeme software PaletteCAD. Priebežne aktualizované technické výkresy na adrese www.brunner.de
Rámy / Varianty predných platní / Otvory vzduchu na horenie vyznačené farebne.

Technické listy | **Architektur-Eck 53/121/50 horevýsuvné dvierka (easy-lift)**



Pre projektovanie CAD doporučujeme software PaletteCAD. Priebežne aktualizované technické výkresy na adrese www.brunner.de
 Rámy / Varianty predných platní / Otvory vzduchu na horenie vyznačené farebne.

Projektovanie a zabudovanie

Architektur-Eck 53/121/50

skúšané podľa	EN 13229 W	EN 13229 W
Hodnoty pri prevádzke	nominálny výkon	otvorená prevádzka
Vhodný pre všetky stavebné typy podľa odborných smerníc	OK	OK

Údaje pre overenie funkčnosti

Nominálny tepelný výkon	kW	14,5	-
Obrat paliva	kg/h	4,3	4,3
Výkon ohniska	kW	18	18
Hmotnostný tok spalín	g/s	18	120
Teplota na hrdle (pred výmenníkom)	°C	-	-
Teplota spalín za			
nasadeným oceľovým zberačom	°C	190	105
vedľastojacim liatinovým výmenníkom (GNF10)	°C	-	-
akumulačnými prstencami (MAS) ¹⁾	°C	-	-
vedľastojacími spalinovými keramickými ťahmi ²⁾	°C	-	-
Modulové akumulčné tvarovky (MSS)	°C	-	-
tepl vodným výmenníkom	°C	-	-
Potrebný ťah komína	Pa	12	6
Potreba vzduchu pre horenie	m ³ /h	60	250
Priemer prívodu vzduchu pre horenie Ø	mm	160	-

Rozdelenie tepla

Vykurovacia vložka / výmenník	%	55 / -	- / -
Presklenie (jedno- / dvojsklo)	%	45 / -	- / -
Teplovodný výmenník	%	-	-

Prierez mriežok pre maximálny teplovzdušný výkon

Prívod vzduchu	cm ²	1200	-
Výstup vzduchu	cm ²	1200	-

Minimálne povrchové plochy pre uzatvorenú prevádzku

Teplosálavé plochy	m ²	6,4	-
--------------------	----------------	-----	---

Požadované odstupy vo vykurovacej komore

k stene vykurovacej komory (k obstavbe)	cm	8	8
k podlahe	cm	-	-

Požadované hrúbky izolácie bez / s ³⁾ ventilačnými mriežkami

Stena, ku ktorej je dielo pristavené	cm	16 / 12	16 / 12
Podlaha	cm	4 / 4	4 / 4
Strop	cm	22 / 16	22 / 16
Izolácia okolo dvierok zadného prikladania	cm	-	-
Predmurovanie pri stenách určených na ochranu	cm	10	10

Hmotnosť

Vykurovacia vložka + šamoty	kg	273 + 100
-----------------------------	----	-----------

Splňa požiadavku pre hraničné hodnoty

Nemecko / Rakúsko / Švajčiarsko / Nórsko	1.BImSchV (Stufe 2) / 15a BVG / LRV / NS 3059
--	---

1) škrtiaca klapka sa odporúča

2) je potrebný dôkaz funkčnosti - výpočet ťahov

3) hodnoty sú vypočítané z hore uvedených prierezov mriežok; plášť krbu/pece je vyhotovený ako sálavý

Ulrich Brunner GmbH
Zellhuber Ring 17 -18
D-84307 Eggenfelden
Telefon: +49 / (0)87 21 / 7 71-0
Telefax: +49 / (0)87 21 / 7 71-100
info@brunner.eu | www.brunner.eu

BRUNNER®

BRUNNER produkty sú ponúkané a predávané výlučne špecializovanými odbornými kachliarskymi firmami.
Zmeny sortimentu, technické zmeny ako aj omyly vyhradené. (01/14)